

ES661D V1.06 1 防区带 1 输出扩展模块

ES661D 1 防区扩展模块是具有总线通讯功能的防区输入设备，并带有通过 1 路继电器输出；通过总线连接远距离的探测设备；可与 ES6100、ES6106 等系统配套使用；带有地址编码设置开关。

1. 规格及参数

尺寸：6.1 厘米 x 2.1 厘米 x 1.4 厘米（长 x 宽 x 厚）

工作温度：-20℃ ∼ +65℃；0-95%湿度

工作电压：直流 10 ∼ 24 伏

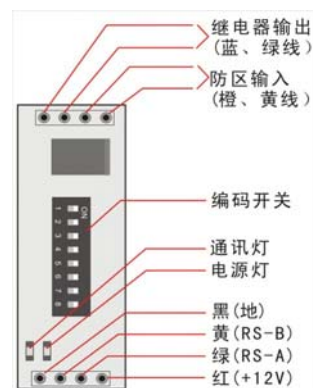
工作电流：15 毫安

报警电流：40 毫安

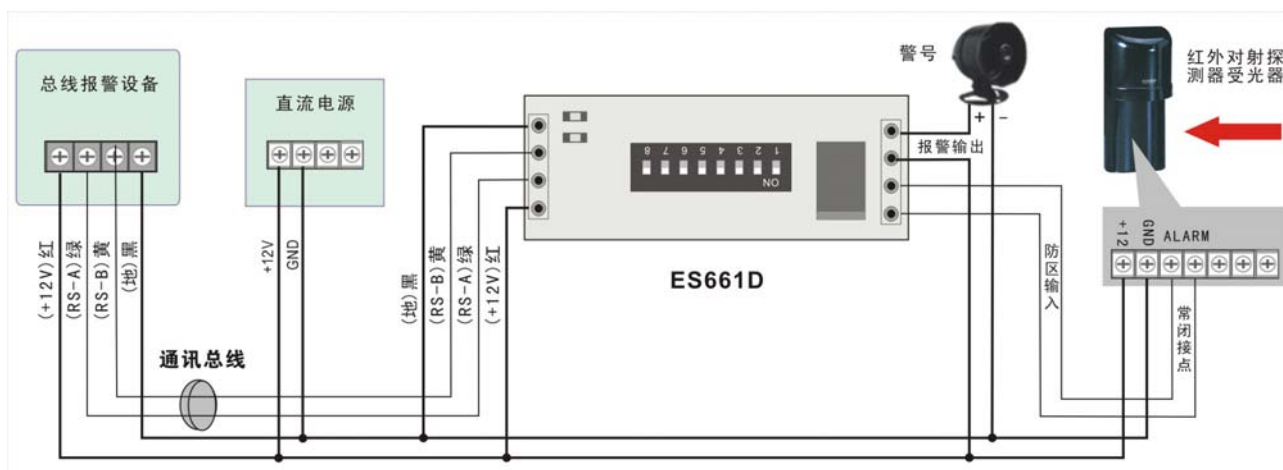
防区：可接入 1 个常闭探测设备

联网功能：可与 ES6100、ES6106 等总线报警系统配合使用

输出：具有 1 路继电器输出，24V/1A



2. 安装说明



- 直流电源接口：红线为正极，黑线为负极；
- 继电器输出接点可用于控制警号、灯光等报警输出设备
- RS485 总线接口：绿色为通讯总线 A，黄色为通讯总线 B
- 防区输入接口：防区 1 和公共端直接连接探测器的常闭输出接点
- 同一个系统下的 ES661D 或其他的 RS485 终端设备地址不能重复

3. 指示灯说明

- 电源状态指示灯说明：输入电源的电压大于最低工作电压时，电源状态指示灯常亮；一旦检测到输入电源的电压低于正常工作电压时，电源状态指示灯最少快速闪烁 5 秒，如果一直没有恢复，电源状态指示灯会一直闪烁。
- 通信状态指示灯说明：
 - 1) 常亮：模块接收到正常通信；

- 2) 快速闪烁 (1 秒钟闪烁 4 次): 模块 1 秒钟内没有接收到任何通信数据;
- 3) 慢速闪烁 (1 秒钟闪烁 1 次): 模块接收到数据, 但 5 秒钟内没有接收到任何正确的数据。

4. 地址编码开关

在将 ES661D 接入系统使用时, 必须对其进行地址编码, 编码通过编码开关进行设置, 地址编码采用 2 进制编码方式。

编码开关按“12345678”顺序排列设置二进制地址。

例如: 某防区扩展模块的地址为 13; 对应的位二进制数为: 00001101, 在地址拨码开关对应的顺序为 1-8 (即高位为 1, 低位为 8)

1, 2, 3, 4, 7 位不动, 5, 6, 8 位拨到”ON”一边



附: 地址编码表

地址编码表								
地址	●=拨码开关 闭合 (ON)							
	开关状态							
	1	2	3	4	5	6	7	8
0								
1								●
2							●	
3							●	●
4						●		
5						●	●	●
6						●	●	
7						●	●	●
8					●			
9					●			●
10					●		●	
11					●		●	●
12					●	●		
13					●	●		●
14					●	●	●	
15					●	●	●	●
16				●				
17				●				●
18				●			●	
19				●			●	●
20				●		●		
21				●		●		●
22				●		●	●	
23				●		●	●	●
24				●	●			
25				●	●			●
26				●	●		●	
27				●	●		●	●
28				●	●	●		
29				●	●	●		●
30				●	●	●	●	
31				●	●	●	●	●

地址	●=拨码开关 闭合 (ON)							
	开关状态							
	1	2	3	4	5	6	7	8
32			●					
33			●					●
34			●				●	
35			●				●	●
36			●			●		
37			●			●		●
38			●			●	●	
39			●			●	●	●
40			●		●			
41			●		●			●
42			●		●		●	
43			●		●		●	●
44			●		●	●		
45			●		●	●		●
46			●		●	●	●	
47			●		●	●	●	●
48			●	●				
49			●	●				●
50			●	●			●	
51			●	●			●	●
52			●	●		●		
53			●	●		●		●
54			●	●		●	●	
55			●	●		●	●	●
56			●	●	●			
57			●	●	●			●
58			●	●	●		●	
59			●	●	●		●	●
60			●	●	●	●		
61			●	●	●	●		●
62			●	●	●	●	●	
63			●	●	●	●	●	●

地址	●=拨码开关 闭合 (ON)							
	开关状态							
	1	2	3	4	5	6	7	8
64			●					
65			●					●
66			●				●	
67			●				●	●
68			●			●		
69			●			●		●
70			●			●	●	
71			●			●	●	●
72			●		●			
73			●		●		●	●
74			●		●		●	
75			●		●		●	●
76			●		●	●		
77			●		●	●	●	●
78			●		●	●	●	●
79			●		●	●	●	●
80			●		●			
81			●		●			●
82			●		●		●	
83			●		●		●	●
84			●		●		●	
85			●		●		●	●
86			●		●		●	●
87			●		●		●	●
88			●		●	●		
89			●		●	●		●
90			●		●	●	●	
91			●		●	●	●	●
92			●		●	●	●	●
93			●		●	●	●	●
94			●		●	●	●	●
95			●		●	●	●	●

地址	●=拨码开关 闭合 (ON)							
	开关状态							
	1	2	3	4	5	6	7	8
96			●	●				
97			●	●				●
98			●	●			●	
99			●	●			●	●
100			●	●		●		
101			●	●		●		●
102			●	●		●	●	
103			●	●		●	●	●
104			●	●		●		
105			●	●		●		●
106			●	●		●		●
107			●	●		●	●	●
108			●	●		●	●	
109			●	●		●	●	●
110			●	●		●	●	●
111			●	●		●	●	●
112			●	●	●			
113			●	●	●			●
114			●	●	●		●	
115			●	●	●		●	●
116			●	●	●		●	
117			●	●	●		●	●
118			●	●	●		●	●
119			●	●	●		●	●
120			●	●	●		●	●
121			●	●	●		●	●
122			●	●	●		●	●
123			●	●	●		●	●
124			●	●	●		●	●
125			●	●	●		●	●
126			●	●	●		●	●
127			●	●	●		●	●

说明: 在地址拨码开关上, "ON"的一边表示"1", 对应表格中的"●"; 在"OFF"的一边表示"0"

注意: 请按照本安装指南进行安装; 在连接 ES661D 之前请先断开系统电源