

## ES662A V1.06 2 防区扩展模块

ES662A 2 防区扩展模块是具有总线通讯功能的防区输入设备，通过总线与远距离的探测设备连接；可与 ES6100、ES6106 等系统配套使用；带有地址编码设置开关。

### 1. 规格及参数

尺寸：6.1 厘米 x 2.1 厘米 x 0.8 厘米（长 x 宽 x 厚）

工作温度：-20℃ ∼ +65℃；0-95%湿度

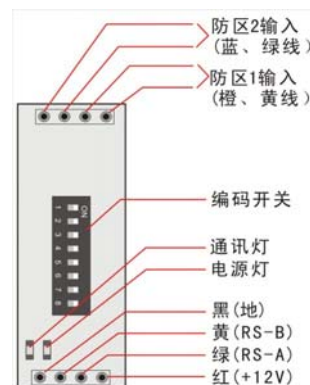
工作电压：直流 10 ∼ 24 伏

工作电流：15 毫安

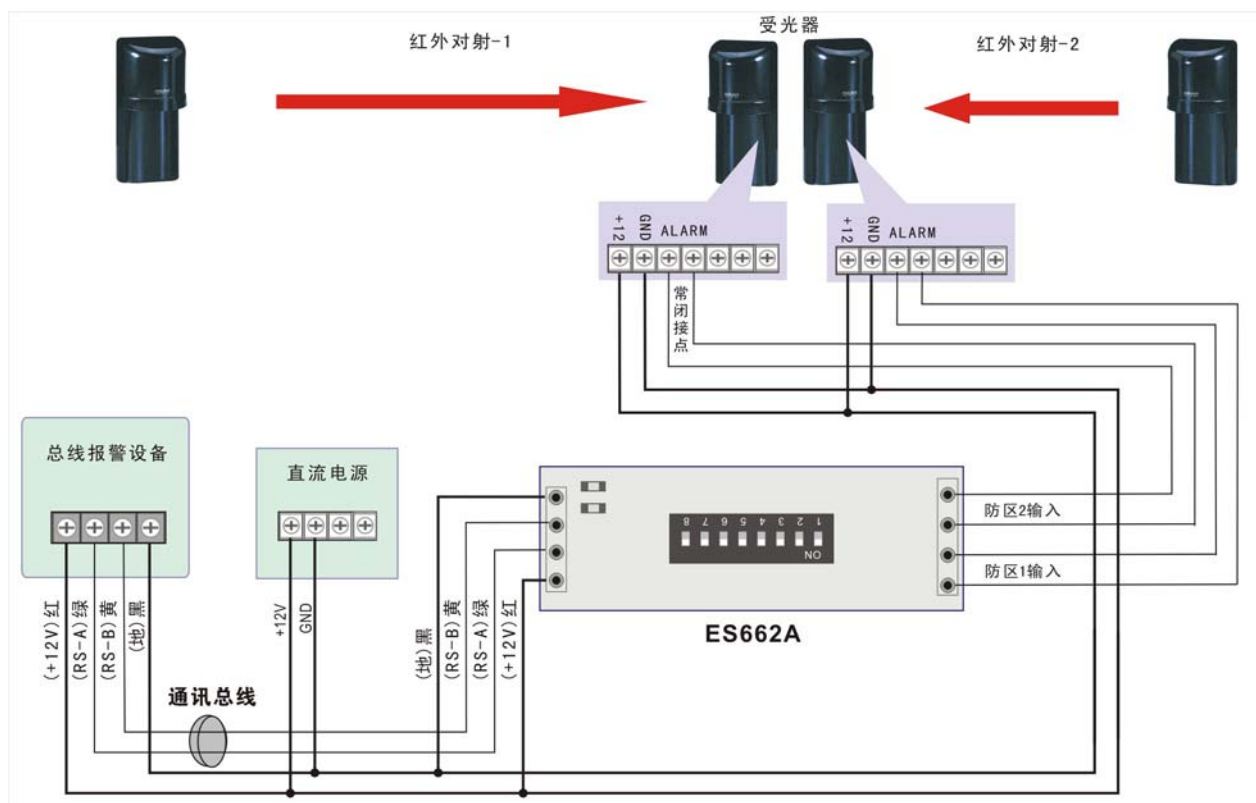
报警电流：15 毫安

防区：可接入 2 个常闭探测设备

联网功能：可与 ES6100、ES6106 等总线报警系统配合使用



### 2. 安装说明



- 直流电源接口：红线为正极，黑线为负极；
- RS485 总线接口：绿色为通讯总线 A，黄色为通讯总线 B
- 防区输入接口：防区 1/ 或防区 2 和公共端直接连接探测器的常闭输出接点
- 同一个系统下的 ES662A 或其他的 RS485 终端设备地址不能重复

### 3. 指示灯说明

● 电源状态指示灯说明：输入电源的电压大于最低工作电压时，电源状态指示灯常亮；一旦检测到输入电源的电压低于正常工作电压时，电源状态指示灯最少快速闪烁 5 秒，如果一直没有恢复，电源状态指示灯会一直闪烁。

● 通信状态指示灯说明：

- 1) 常亮：模块接收到正常通信；
- 2) 快速闪烁（1 秒钟闪烁 4 次）：模块 1 秒钟内没有接收到任何通信数据；
- 3) 慢速闪烁（1 秒钟闪烁 1 次）：模块接收到数据，但 5 秒钟内没有接收到任何正确的数据。

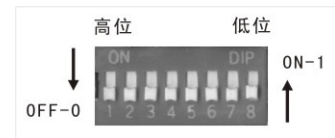
#### 4. 地址编码开关

在将 ES662A 接入系统使用时，必须对其进行地址编码，编码通过编码开关进行设置，地址编码采用 2 进制编码方式。

编码开关按“12345678”顺序排列设置二进制地址。

例如：某防区扩展模块的地址为 13；对应的位二进制数为：00001101，在地址拨码开关对应的顺序为 1-8（即高位为 1，低位为 8）

1, 2, 3, 4, 7 位不动，5, 6, 8 位拨到” ON” 一边



#### 附：地址编码表

地址编码表

地址	●=拨码开关 闭合 (ON) 开关状态							
	1	2	3	4	5	6	7	8
0								
1								●
2								●
3								●●
4								●
5								●●
6								●●
7								●●●
8								●
9								●
10								●●
11								●●
12								●●
13								●●●
14								●●●
15								●●●●
16								●
17								●
18								●
19								●●
20								●●
21								●●
22								●●●
23								●●●
24								●●●
25								●●●
26								●●●
27								●●●●
28								●●●●
29								●●●●
30								●●●●
31								●●●●
32								●
33								●
34								●●
35								●●
36								●●
37								●●●
38								●●●
39								●●●●
40								●●
41								●●
42								●●●
43								●●●
44								●●●
45								●●●
46								●●●●
47								●●●●
48								●●
49								●●
50								●●
51								●●●
52								●●●
53								●●●
54								●●●●
55								●●●●
56								●●●●
57								●●●
58								●●●
59								●●●●
60								●●●●
61								●●●●
62								●●●●
63								●●●●
64								●
65								●
66								●●
67								●●
68								●●
69								●●●
70								●●●
71								●●●●
72								●●
73								●●
74								●●●
75								●●●
76								●●●
77								●●●●
78								●●●●
79								●●●●
80								●●
81								●●
82								●●●
83								●●●
84								●●●
85								●●●●
86								●●●●
87								●●●●
88								●●●
89								●●●
90								●●●
91								●●●●
92								●●●●
93								●●●●
94								●●●●
95								●●●●
96								●●
97								●●
98								●●●
99								●●●
100								●●●
101								●●●●
102								●●●●
103								●●●●
104								●●●
105								●●●
106								●●●
107								●●●●
108								●●●●
109								●●●●
110								●●●●
111								●●●●
112								●●●
113								●●●
114								●●●
115								●●●●
116								●●●●
117								●●●●
118								●●●●
119								●●●●
120								●●●●
121								●●●●
122								●●●●
123								●●●●
124								●●●●
125								●●●●
126								●●●●
127								●●●●

说明：在地址拨码开关上，“ON”的一边表示“1”，对应表格中的“●”；在“OFF”的一边表示“0”

**注意：**请按照本安装指南进行安装；在连接 ES662A 之前请先断开系统电源